

Скрытая петля СН-01 с 3D регулировкой

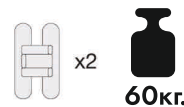
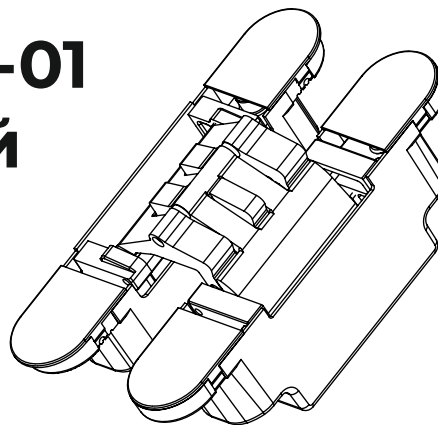
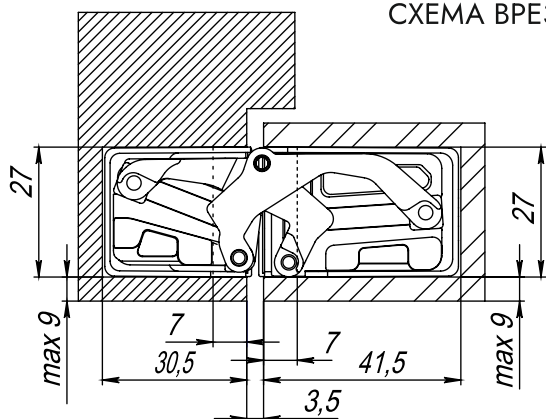
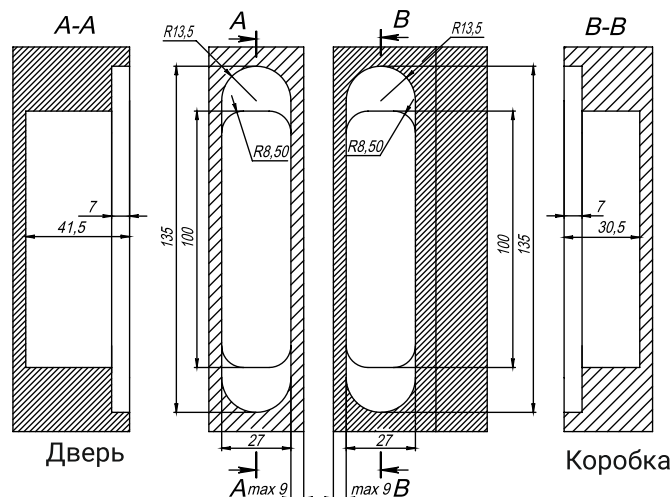


СХЕМА ВРЕЗКИ



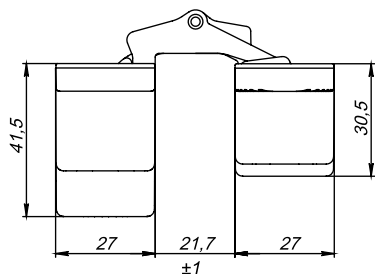
Лицевая сторона



Дверь

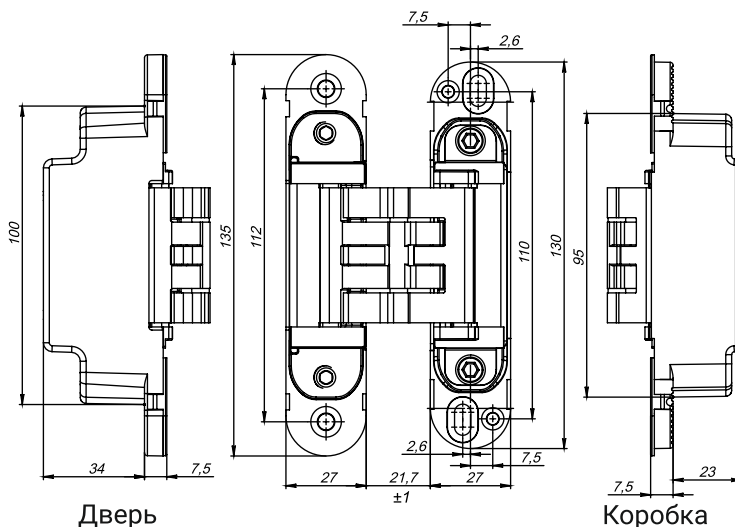
Коробка

РАЗМЕРЫ ПЕТЛИ



РЕГУЛИРОВКИ:

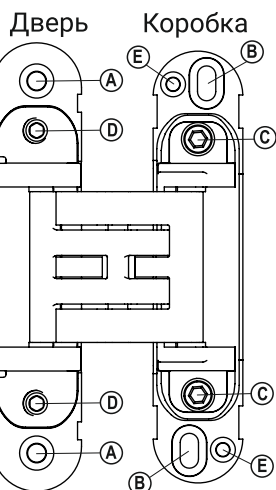
- По высоте $\pm 2,5$ мм.
- По горизонтали $+2$ мм. / $-1,5$ мм.
- По прижиму ± 1 мм.



Дверь

Коробка

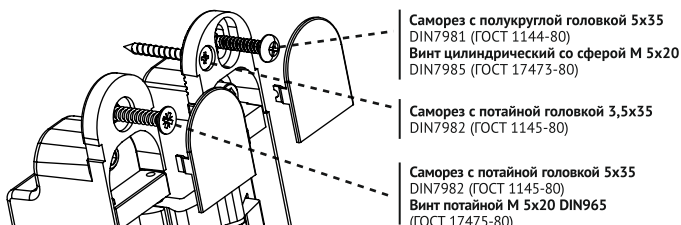
СХЕМА ПЕТЛИ



- A** - отверстие для крепления к двери
- B** - овальное отверстие для вертикальной регулировки и крепления к коробке
- C** - винты регулировки по прижиму
- D** - винты регулировки по горизонтали
- E** - отверстия для дополнительного фиксирующего самореза

РЕКОМЕНДУЕМЫЙ КРЕПЕЖ

В комплекте поставки петли имеется проверенный крепеж. Применять его необходимо согласно рекомендациям, приведенным в данной монтажной инструкции. Перед установкой петлю выполните предварительную сверловку под саморезы сверлом диаметром 3 мм, расположив петлю по центру отверстия. В случае утери крепежа из комплекта петли используйте рекомендованный. Если невозможно применить саморезы, воспользуйтесь рекомендацией по использованию метрических винтов. Фиксация петли нерекондованным крепежом может привести к аннулированию гарантии на петлю.



Саморез с полукруглой головкой 5x35
DIN7981 (ГОСТ 1144-80)
Винт цилиндрический со сферой М 5x20
DIN7985 (ГОСТ 17473-80)

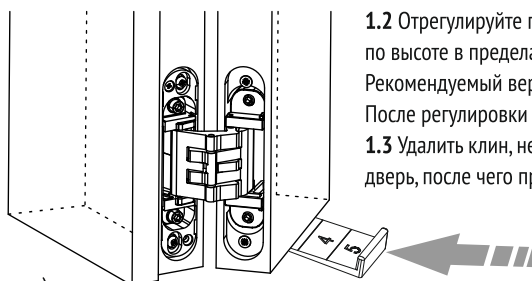
Саморез с потайной головкой 3,5x35
DIN7982 (ГОСТ 1145-80)

Саморез с потайной головкой 5x35
DIN7982 (ГОСТ 1145-80)
Винт потайной М 5x20 DIN965
(ГОСТ 17475-80)

1. РЕГУЛИРОВКА ПО ВЫСОТЕ



1.1 Вставьте регулировочный клин или пневмоклин (не входят в комплект поставки) под дверь. Ослабьте саморезы В на всех петлях, чтобы освободить ход петли по вертикали.

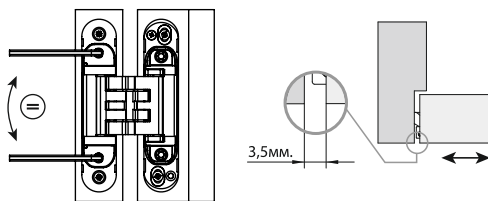


1.2 Отрегулируйте положение дверного полотна по высоте в пределах $\pm 2,5$ мм с помощью клина. Рекомендуемый верхний зазор – 3 мм.
После регулировки затяните саморезы В.
1.3 Удалить клин, несколько раз открыть и закрыть дверь, после чего проверить верхний и нижний зазоры.

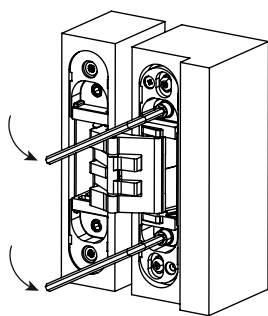
1.4 Зафиксировать дополнительный саморез из комплекта в одном из отверстий Е петли на двери.

2. РЕГУЛИРОВКА ПО ГОРИЗОНТАЛИ

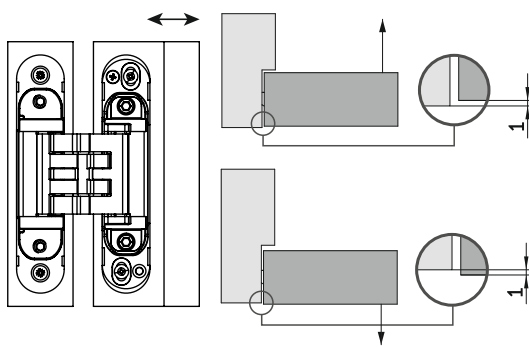
Отрегулируйте вертикальный зазор «коробка – полотно» (рекомендуемое значение – 3,5 мм). Для этого вращайте винты D на петле в двери на одинаковое количество оборотов, избегая перекоса шарнира. Используйте шестигранный ключ 4 мм. Произвести на всех петлях до достижения рекомендуемого значения. Диапазон регулировки: +2 мм / -1,5 мм.



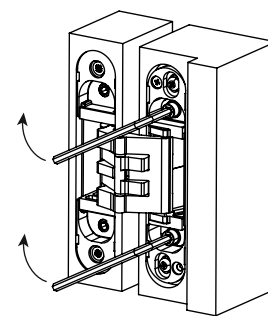
3. РЕГУЛИРОВКА ПО ПРИЖИМУ



3.1 Ослабьте два винта С на петле со стороны коробки, используя шестигранный ключ 4 мм.



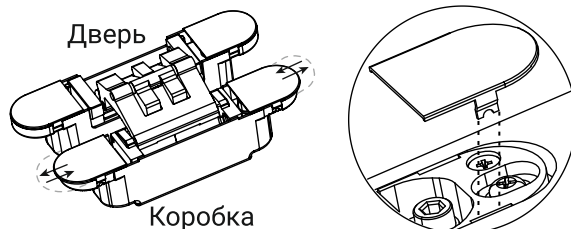
3.2 Отрегулируйте положение двери по прижиму в пределах ± 1 мм, перемещая дверное полотно.



3.3 Закрутите винты С обратно.

4. УСТАНОВКА КОЛПАЧКОВ

Монтаж декоративных колпачков – финальная стадия работ с петлёй. Выполняйте его после регулировки установленных петель. Аккуратно установите колпачки из комплекта поставки согласно схеме. Колпачки для коробки отличаются от колпачков для полотна круглым вырезом на ушке. **Внимание!** Не перепутайте колпачки при установке. Для устранения зазоров между петлей и отверстием под нее, колпачок коробки необходимо сдвигать вдоль петли.



РЕКОМЕНДАЦИИ ПО ИСПОЛЬЗОВАНИЮ

Скрытые соосные петли СН-01 предназначены для установки в жилых помещениях на межкомнатные двери. Данный сегмент дверей предполагает аккуратную эксплуатацию и среднюю частоту использования (открытие/закрывание двери). Открытие и закрывание двери выполняются вручную, без применения дверных доводчиков и иных механизмов. В связи с этим петли не подвергаются воздействию напряжений, вызванных внезапным ускорением или торможением; при частом повторении такие нагрузки могут привести к преждевременному износу и повреждению петель.

РЕКОМЕНДУЕМОЕ РАСПОЛОЖЕНИЕ ПЕТЕЛЬ



УСТАНОВКА 3-Х ПЕТЕЛЬ

Установка третьей петли в верхней части дверного полотна рекомендуется в случаях, когда размеры полотна превышают стандартные: если ширина составляет более 900 мм или высота превышает 2100 мм. В таких ситуациях третья петля позволяет снизить воздействие силы рычага на остальные петли; оптимальное место установки, согласно схеме, располагается ниже верхней петли на расстоянии 250 мм по центрам петель. Кроме того, третью петлю целесообразно устанавливать для предотвращения изгиба дверного полотна при эксплуатации в неблагоприятных условиях – например, в помещениях с высоким уровнем влажности (таких как ванные комнаты) или при возможных перепадах температур. В этих случаях оптимальное расположение третьей петли – на равном удалении от верхней и нижней петель.

Угол открывания петли составляет 180° . Испытания петель проводились на дверном полотне размерами 2100×900 мм при максимальной нагрузке и угле открывания 90° . **ВНИМАНИЕ!** Выступающий наличник на стене, его толщина и расположение могут существенно повлиять на угол открывания полотна в сторону уменьшения. В этом случае, для исключения контакта полотна с наличником и последующего разрушения петли, необходимо установить ограничитель открывания полотна.

ВНИМАНИЕ! При наличии дверных ограничителей, выступающих откосов, плинтусов или иных ограничивающих устройств следует иметь в виду, что вес дверного полотна в таких случаях может стать причиной повреждения скрытых петель из-за эффекта рычага. Если установка дверного ограничителя неизбежна, его необходимо монтировать на расстоянии не менее 75 % от ширины дверного полотна (считая от оси петель) – на полу, стене или потолке. Кроме того, на работу петель может влиять функционирование автоматического порога.

Монтаж, регулировку и обслуживание скрытых петель должен выполнять квалифицированный персонал. В процессе эксплуатации возможно ослабление регулировочных винтов. В связи с этим рекомендуется ежегодно проводить сервисную проверку работы петель. При выявлении отклонений необходимо выполнить регулировку – её должен осуществлять специалист в соответствии с данной инструкцией.